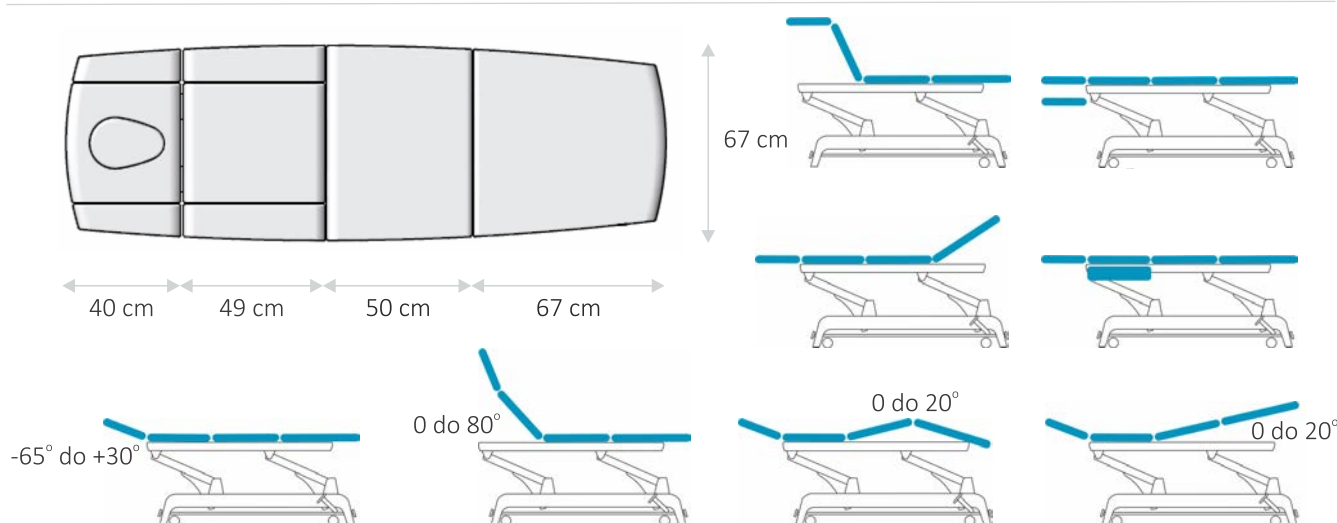


SPECYFIKACJA

| | | | |
|-------------------------------|--------------------------|------------------------|--|
| Wymiary: | 206 x 67 cm | Silnik elektryczny: | 8 kN |
| Waga: | 109 kg | Użycie silnika: | max. 2 min./18 min. wył. |
| Regulacja wysokości: | ± 47 - 97 cm | Siłownik hydrauliczny: | 10 kN |
| Udźwig: | max. 200 kg | Materiał ramy: | stal |
| Napięcie zasilania: | 100 -240 VAC, 50 - 60 Hz | Wykończenie ramy: | malowanie proszkowe, kolor biały RAL 9016 |
| Natężenie prądu: | max. 3.0 A | Zgodność: | IEC/EC 60601-1:2013 ed. 3.1 IEC/EC 60601-2:2015 ed. 4.0 93/42/EEC WEEE RoHS2 |
| Pobór mocy w trybie czuwania: | max. 3 W | Gwarancja: | stoły 3 lata tapicerka „Premium” 3 lata tapicerka „Classique” 1 rok |
| Klasa ochronności: | klasa II | | |
| Klasyfikacja urządzenia: | I | | |
| Część aplikacyjna: | typ BF | | |
| Stopień ochrony: | IP22 | | |

FUNKcjONALNOŚĆ / WYMIARY



TAPICERKA

| | |
|------------|--|
| Classique: | PVC, bez ftalanów, biokompatybilna, odporna na ścieranie i trudnopalna |
| Premium: | PU, bez ftalanów, biokompatybilna, odporna na ścieranie i trudnopalna |

RODZAJ TAPICERKI

| | |
|--------------|--|
| Linear: | pojedyncze wypełnienie, 40 kg/m ³ |
| Progressive: | podwójne wypełnienie, 100 kg/m ³ i 40 kg/m ³ |

OPCJE

| | | | |
|--------------------------|---|------------------------------------|---|
| Ergomax: | pienka PU, o niskiej gęstości podparcia, dopasowująca się do twarzy | Funkcja pamięci: | trzy programowalne ustawienia wysokości, |
| Podgrzewanie leżyska: | 34°C, 36°C i 38°C obsługa poprzez Bluetooth automatyczne ogr. czasu/30 min. maksymalna moc = 180 W | Pakiet LED: | obsługa poprzez Bluetooth podświetlenie obudowy - 14 kolorów, w tym sterowanie jasnością pobór mocy = 10 W |
| Zasilanie akumulatorowe: | Li-ion 25,9 VDC; 2,25 Ah | Funkcja SMD: (wykrywanie ruchu) | pobór mocy = 1 W |