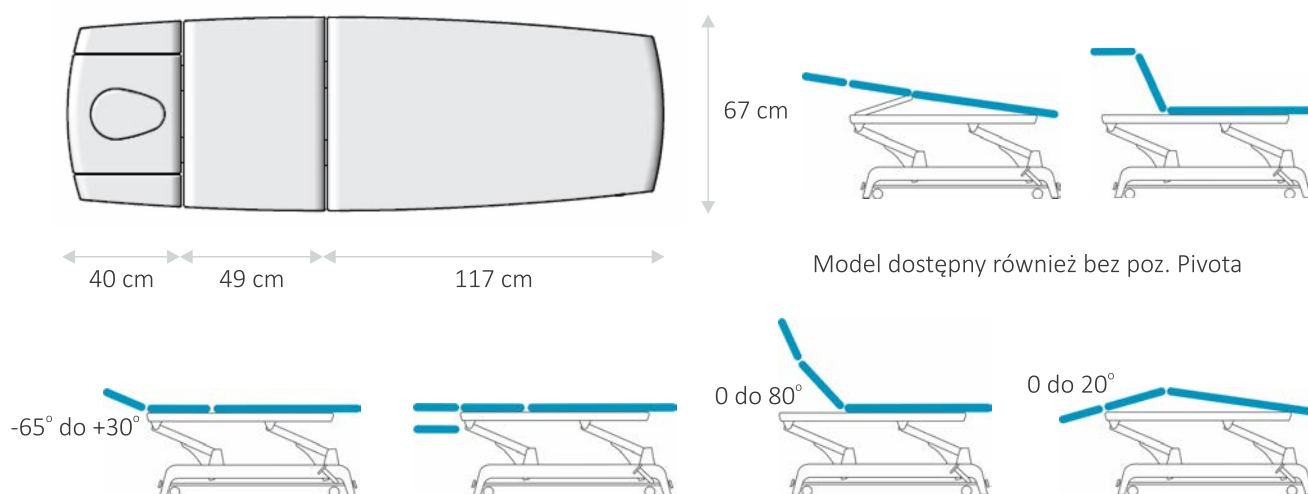


SPECYFIKACJA

Wymiary:	206 x 67 cm	Silnik elektryczny:	8 kN
Waga:	99 kg	Użycie silnika:	max. 2 min./18 min. wył.
Regulacja wysokości:	± 47 - 97 cm	Siłownik hydrauliczny:	10 kN
Udźwig:	max. 200 kg	Materiał ramy:	stal
Napięcie zasilania:	100 -240 VAC, 50 - 60 Hz	Wykończenie ramy:	malowanie proszkowe, kolor biały RAL 9016
Natężenie prądu:	max. 3.0 A	Zgodność:	IEC/EC 60601-1:2013 ed. 3.1 IEC/EC 60601-2:2015 ed. 4.0 93/42/EEC WEEE RoHS2
Pobór mocy w trybie czuwania:	max. 3 W	Gwarancja:	stoły 3 lata tapicerka „Premium” 3 lata tapicerka „Classique” 1 rok
Klasa ochronności:	klasa II		
Klasyfikacja urządzenia:	I		
Część aplikacyjna:	typ BF		
Stopień ochrony:	IP22		

FUNKCJONALNOŚĆ / WYMIARY



TAPICERKA

Classique:	PVC, bez ftalanów, biokompatybilna, odporna na ścieranie i trudnopalna
Premium:	PU, bez ftalanów, biokompatybilna, odporna na ścieranie i trudnopalna

RODZAJ TAPICERKI

Linear:	pojedyncze wypełnienie, 40 kg/m ³
Progressive:	podwójne wypełnienie, 100 kg/m ³ i 40 kg/m ³

OPCJE

Ergomax:	pienka PU, o niskiej gęstości podparcia, dopasowująca się do twarzy	Funkcja pamięci:	trzy programowalne ustawienia wysokości, obsługa poprzez Bluetooth
Podgrzewanie leżyska:	34°C, 36°C i 38°C obsługa poprzez Bluetooth automatyczne ogr. czasu/30 min. maksymalna moc = 180 W	Pakiet LED:	podświetlenie obudowy - 14 kolorów, w tym sterowanie jasnością pobór mocy = 10 W
Zasilanie akumulatorowe:	Li-ion 25,9 VDC; 2,25 Ah	Funkcja SMD: (wykrywanie ruchu)	pobór mocy = 1 W